

PORTA ABITI - COAT HANGER -
PORTE MANTEAU - PERCHERO

STILE LINE



MATERIALE ATOSSICO / NON-TOXIC MATERIAL
Polietilene - Polyethylene



100% RICICLABILE / 100% RECYCLABLE
Per una vera sostenibilità - For true sustainability



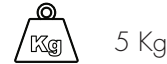
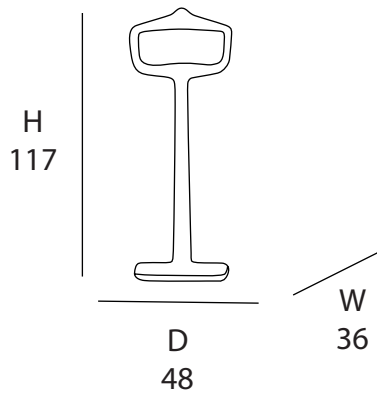
-60° +80°
Resistenza ad alte e basse temperature -
Resistance to high and low temperatures



RESISTENTE AGLI URTI / IMPACT-RESISTANT
Facilità di modellazione e buona resistenza -
Ease of shaping and good resistance



RESISTENTE AI RAGGI UV / UV-RESISTANT
Resistenza all'invecchiamento - Resistance to ageing



5 Kg



D 49 cm
H 120 cm
W 37 cm

DESCRIZIONE

Struttura realizzata in polietilene ad alta densità (HDPE) e disponibile nei colori a catalogo.
Garanzia di 2 anni su difetti di produzione.
Resi franco fabbrica.

DESCRIPTION

Structure made of high density polyethylene (HDPE) available in the colours in the catalogue.
Two-year-warranty for manufacturing defects.
Ex-works returns.

DESCRIPTION

Structure en polyéthylène de haute densité (HDPE) disponible dans les couleurs du catalogue.
Garantie de 2 ans sur les défauts de fabrication.
Retours départ usine.

DESCRIPCIÓN

Estructura fabricada en polietileno de alta densidad (HDPE) disponible en los colores del catálogo.
2 años de garantía por defectos de fabricación.
Devoluciones franco fábrica.

I valori riportati si riferiscono a quanto specificato nella scheda tecnica del produttore delle materie prime
The values shown refer to the specifications in the technical sheet of the raw materials producer
Les valeurs indiquées se réfèrent à ce qui est spécifié dans la fiche technique du fabricant de la matière première.
Los valores indicados se refieren a lo especificado en la ficha técnica del fabricante de la materia prima